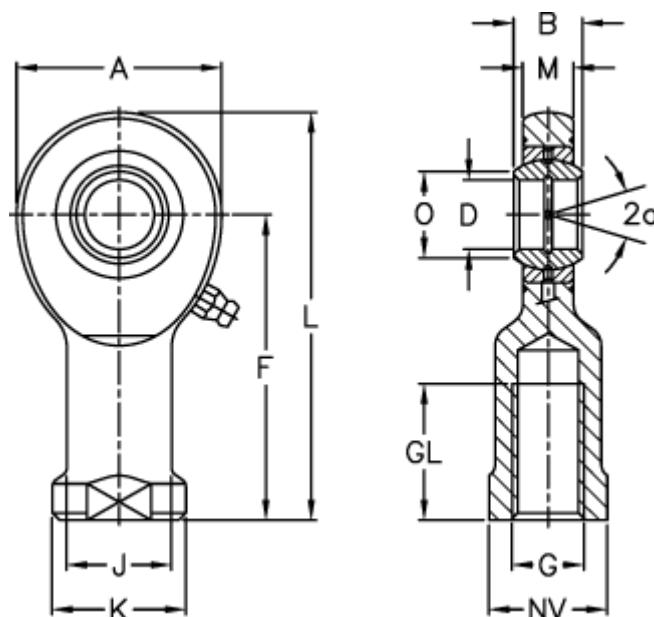


Varenummer: 03460070
 Beskrivelse: Fluro Ledhoved EI 70

Mål



A	= 160	J	= 80
a (grader)	= 6	K	= 98
B	= 49	L	= 280
D	= 70	M	= 42
Dynamisk træk kN	= 315	NV	= 85
F	= 200	O	= 77.9
g	= M56x4	Statisk træk kN	= 606
GL	= 80	Vægt	= 8600